
無停電内蔵 超過積算記録計

CLiP-1E

仕様書

Version 1.0 1 (2022年8月18日)

株式会社 Clues

概要

本器はセンサーからのパルス信号を受けて積算計数し、しきい値を超えた計数を超過計数とする超過記録計です。

入力計数および超過計数の時間量・日量・月量・年間量の積算記録を行います。

USBメモリ機能を搭載し、日報・月報・年報の帳票データをCSV形式で保存できます。

入力計数及び超過計数を本器からパルス出力することができ、警報しきい値を超えると警報信号を出力します。

超過量、警報量のしきい値はそれぞれ設定可能です。

無停電バッテリーと充電回路を搭載し、停電後3時間計測動作します。

- **積算機能**

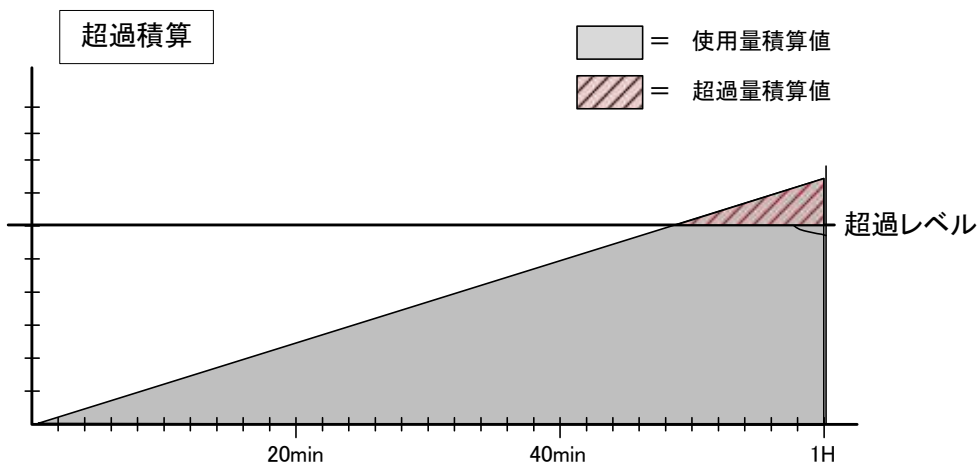
流量計からのパルス信号を受信し、使用量として積算計数します。

1パルスの重みを任意に指定可能です。

1パルスの重み: [0.000001]~[999.999999]m³/pulse

- **超過演算機能**

設定された使用量のカウンタ(時間量・日間量・月間量)の積算値が、超過しきい値を超えたときから、超過量の積算計数を行います。



比較対象カウンタ: [時間] [日] [月] から選択

- **デジタル出力機能**

3系統のデジタル出力機能を標準搭載し、計数パルス、超過パルス、警報信号として出力します。

警報出力レベルは任意に指定可能です。

パルス出力は、内部演算により積算された計数の倍率を指定可能です。

- **プリンタ機能**

サーマルプリンタにより、1時間ごとの使用量・超過量・日間量・月間量・年間量を印字記録可能です。どの印字を行うかは任意に指定可能です。

- **【自動巻き付きチャートワインダー】**

- 記録紙排出口に引っ掛けて使用するチャートワインダーを標準搭載しています。40φまでの記録紙を巻き取ることが可能です。

- **USB メモリ機能**

- 前面の USB ソケットから、USB メモリへ計測記録データを保存できます。

- お使いの PC 上にてデータ確認・管理にご使用頂けます。

- また、現場名称、計測名称などの文字列の設定を USB メモリ経由で設定可能です。

- 更に、本体メモリ内容のバックアップ機能により、故障等の機器入れ替え時に全メモリ内容の移動が可能です。

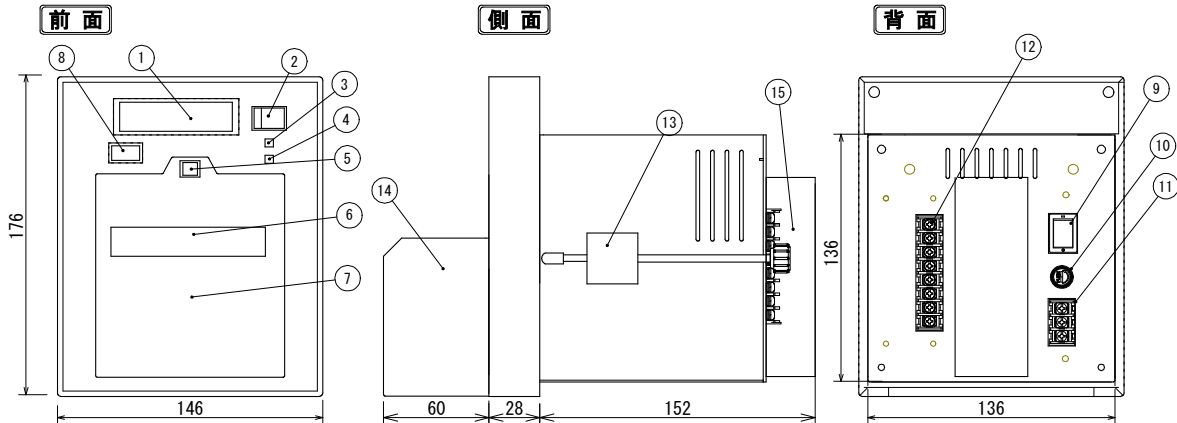
- **無停電機能**

- 本器付属バッテリーにより、停電中も3時間計測動作します。

- 完全放電から約 16 時間で満充電となります。

- 停電中の印字は停電解除後に一括印字します。

外観・各部の名称



パネル色:ライトベージュ (寸法:mm)

- ① バックライト付きLCD表示パネル
- ② PRINT (ENT) キー (オレンジ色)
手動印字を行います。また、2秒長押しで、集計メニューに切り替わります。
- ③ CH (→) キー (白色)
表示CHの切り替えを行います。
- ④ DSP (+) +キー (白色)
表示カウンタの切り替えを行います。また、2秒長押しで設定メニューに切り替わります。
- ⑤ プリンタカバーオープンボタン
このボタンを押すとプリンタカバーが開きます。
- ⑥ 記録紙排出口
- ⑦ プリンタカバー
内部に記録紙を格納します。
- ⑧ USBコネクタ
集計データ保存時にUSBメモリを挿入します。
- ⑨ 電源スイッチ
上側に倒すと電源「ON」、下側に倒すと電源「OFF」となります。
- ⑩ 電源ヒューズ
バヨネット式 筒型ヒューズホルダーです。
- ⑪ 電源入力端子台 (3端子)
端子間ピッチ7.62mmの角座金付ネジ(M3)端子台です。
- ⑫ 信号入力端子台
端子間ピッチ7.62mmの角座金付ネジ(M3)端子台です。
- ⑬ パネルマウント用取付具
- ⑭ チャートワインダー (巻き取りモータ付き)
最大40φまでの記録紙を巻き取ることが可能です。
- ⑮ 無停電用バッテリー
CLiP本体に充電回路を搭載しています。本器背面DCジャックに接続し使用します。

仕 様

項目	内容	
信号入力	入力はデジタルアイソレーション方式	
	使用量の累積量として使用 オープンコレクタまたは無電圧接点信号 端子間電圧 DC+12V ON電流約5mA 最大計数速度 500Hz パルス幅 1msec 以上(Duty 比 50%) 無電圧接点信号 端子間電圧 DC+12V ON 電流約 5mA	
信号出力	フォト MOS-FET 出力 3系統 最大定格 AC/DC350V 100mA ON 抵抗 50Ω 以下	
	流量パルス出力 超過パルス出力	積算パルスおよび超過積算パルス パルス信号出力幅:0.1s 出力倍率 [x1] [x10] [x100] [x1000]選択
	警報出力	対象カウンタの値が設定レベル以上の間ON 警報レベル設定 [00000]~[99999] 小数点位置は計測機能設定に準ずる
表示器	16桁×2行バックライト(白色)付きLCD表示	
	表示文字	カナ・英数字 文字寸法 約5mm(H)×3mm(W)
	表示機能調整	輝度調整 コントラスト調整 オートレジューム機能
	表示内容	上段:CH1,2 の累積量・単位 ※ CH はキー操作により任意に表示切替 下段:時間量・日量・月間量・年間量・日付時刻・ 超過レベル・バッテリー情報 ※ 下段表示はキー操作により任意に表示切替
	表示桁	9桁(全カウンタ共通) 累積量、時間量:[Hr]、日量:[Dy]、月間量:[Mn]、年間量:[Yr] ※表示桁数は符号・小数点を含む 小数点位置 [0] [0.0] [0.00] [0.000] から任意に選択 単 位: 最大4桁(任意に設定)
データ リセット	時間量	1 時間印字後、流量・超過量ともに自動リセット
	日報量	日付更新により流量・超過量ともに日量を自動リセット
	月報量	月更新により流量・超過量ともに月間量を自動リセット
	年報量	設定の年度更新により流量・超過量ともに年間量を自動リセット
	累積量	手動のみ (使用量のみ既設メーター合わせ用にプリセット可能)
表示内容	使用量	時間量・日量・月間量・年間量・累積量
	超過量	時間量・日量・月間量・年間量・累積量
	計数桁	最大 9 桁(小数点含む) ゼロサプレス表示 累積量 年報量 月報量 日報量 時間量 共通 ※計数値が表示桁を上回る場合小数点最下位桁からシフト表示
	現在時間	西暦 4 桁(2099 年まで) [2020/01/23 (月) 12:34] 曜日自動設定
	紙切検出	画面メッセージ表示

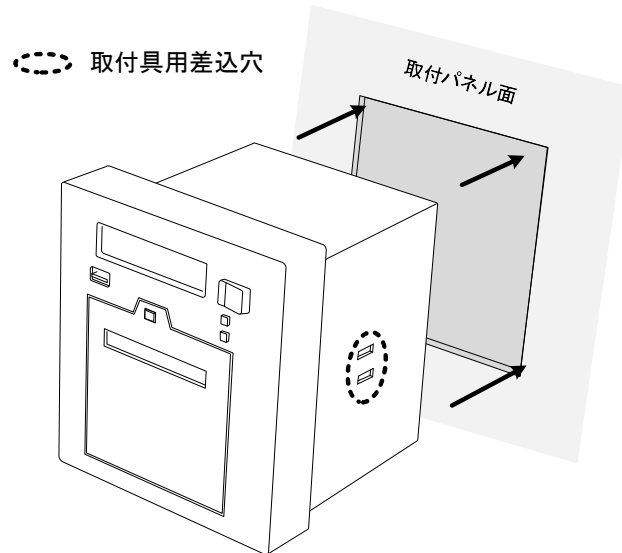
項目	内容	
プリンタ	オートカッター付サーマルプリンタ	
	印字可能文字	漢字(第1/第2水準)・かな・カナ・英数字・記号文字
	寿命	耐パルス性:1億パルス 耐摩耗性:50km以上 オートカッター:50万カット以上
	使用記録紙	紙幅 58mm×50mmφ以下のサーマルロール紙 記録紙型式:CRP585012 (記録紙保存期間 約1年)
	紙送り	[ENT]+[FEED]キー同時押し操作
	記録紙カット	集計印字後カット(設定可変) 及び[ENT]+[CUT]キー同時押し操作
印字機能	1時間印字	毎正時自動印字 (ON/OFF設定有り)
	日報印字	日付更新と共に自動印字
	月報印字	月更新と共に自動印字 (ON/OFF設定有り)
	年報印字	年更新と共に自動印字 (ON/OFF設定有り)(決算月指定可能)
	手動印字	前面印字押ボタンスイッチを押すことにより、「手動印字」メッセージと共に、その時点のデータを印字
	印字記憶	紙切れなどにより印字不能になった場合に、印字内容を1000件までメモリに記憶し、印字可能となったとき一括印字
USBメモリ機能	フォーマット形式 FAT16 保存ファイル形式 CSV (カンマ区切りテキスト)	
	データ記録タイミングにて、挿入されているUSBメモリに自動保存 および任意のタイミングでタッチパネル操作により一括保存	
	ロギングデータ保存	最大1000件の1時間データを記憶 (1000件を超えるものは古いデータから上書き)
	名称設定	設定保存されたUSBメモリ内のCLIPNAME.TXTファイルをPCにて書き換えることによりCH名称・単位・現場名称の変更可能
	アップデート	USBメモリ経由で本体ソフトウェアのアップデートが可能
	CLAPデータ(オプション)	Clues ASPソフトウェア[CLAP]にてデータ閲覧・グラフ表示・帳票印刷できるデータを保存 前月と今月の1時間データ(固定)
時計機能	オートカレンダー方式 タッチパネル操作により初期設定可能 西暦は下2桁のみの設定となります。(2015～2099年)	

項目	内容	
バックアップ	停電時、時計動作・メモリ内容のバックアップ 停電時の保持期間目安 2年	
	使用バッテリー	内部二重層コンデンサにより短期間(約1日)バックアップ CR2032 (径 15.6×高さ 27mm) リチウムバッテリー 付属バッテリーにより停電時3時間バックアップ
	耐用年数	内部二重層コンデンサ約 8年 (周囲環境により異なります) CR2032 約 5年 (周囲環境により異なります) Ni-MH AAx4 約 2年 (周囲環境により異なります)
外形寸法	146 mm(W) × 176 mm(H) × 164 mm以下(D) ※チャートワインダー、無停電用バッテリーボックスを除く ※マウント時パネル内奥行寸法 約 152 mm パネルカット寸法:138(W)×138(H) ±1mm	
重量	約 2.0 kg	
動作環境	設置環境	屋内 (塩害、腐食性ガス、粉塵等の少ない場所) 直射日光の当たらない場所
	周囲温度	5 ~ 45 °C (保存温度:-20 ~60°C)
	湿度	85%RH 以下 (結露しないこと)
信号端子台	形状	座金付ネジ式端子台 端子間ピッチ 7.62mm
	適合電線	単線/撚線:0.32 mm ² (AWG22) ~ 2 mm ² (AWG14)
	先端処理	M3 圧着端子 または むき線
電源電圧	AC 90~260 V 50~60Hz	
消費電力	印字時最大約 20W 通常時 10W 以下	
耐電圧	電源~アース間 AC1000V 1分間 漏れ電流 5mA 以下	
イミュニティ	IEC61000-4-4 電源ライン 準拠 (サンプル機による試験実施)	
保証期間	製品納入から1年 (納入時期は製品添付の試験成績書に記載)	
付属品	専用取付具	1式
	ヒューズ	1本
	USBメモリ (型式・容量不定)	1個
	記録紙(CRP585012)	10巻
	ロール軸	1本
	専用紙受け台(CPT-02)	1個 (自動巻き付き)
	無停電用バッテリー	1個

設置方法

パネルマウントタイプ

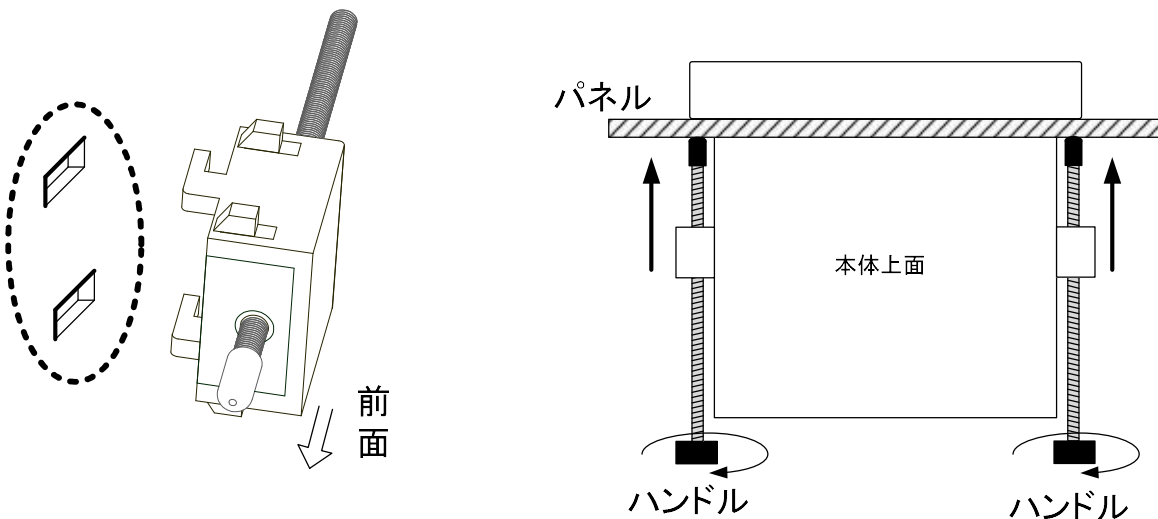
設置方法は、パネルカットされたパネル前面から機器を挿入し、背面より付属の「取付具」を使用してパネルに固定します。



取付具を本体ケース左右の角穴にはめ込み、後部先端のハンドルを時計回りに回すと軸ネジが前方に回転し締め付けて行きます。

前面盤パネルに取付具先端が当たるまでハンドルを回転させてください。

注意：締め付け過ぎにご注意ください。

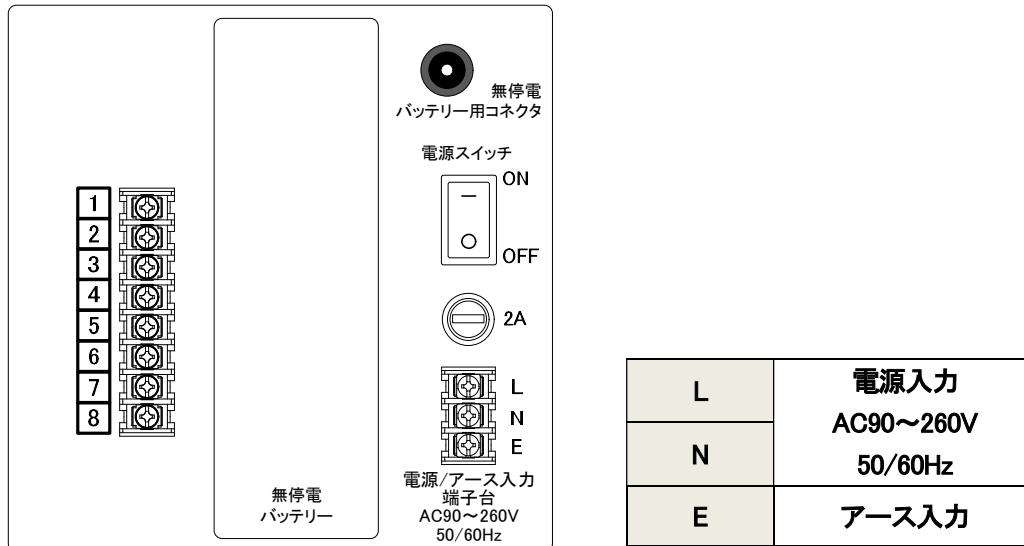


端子仕様

信号線端子台形状:座金付 M3 ネジ式端子台 8P 端子間ピッチ 7.62mm

電源線端子台形状:座金付 M3 ネジ式端子台 3P 端子間ピッチ 10.0mm

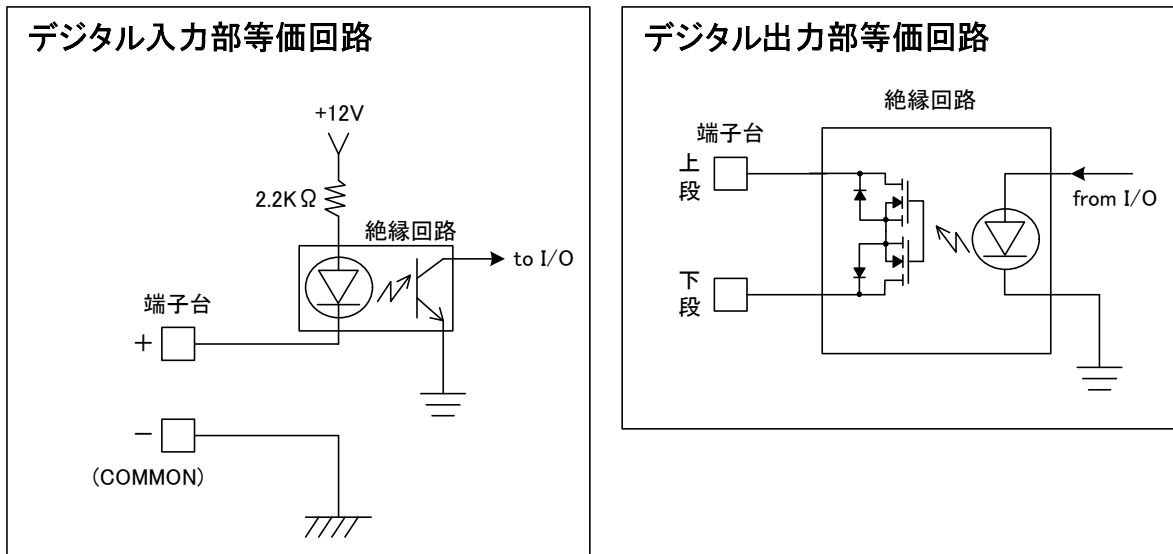
※端子台ネジ締付トルク 0.2~0.3 N・m (0.5N・m MAX)



背面端子仕様図

1	計数パルス入力 (+)
2	計数パルス入力 (-)
3	流量パルス出力
4	流量パルス出力
5	超過パルス出力
6	超過パルス出力
7	警報信号出力
8	警報信号出力

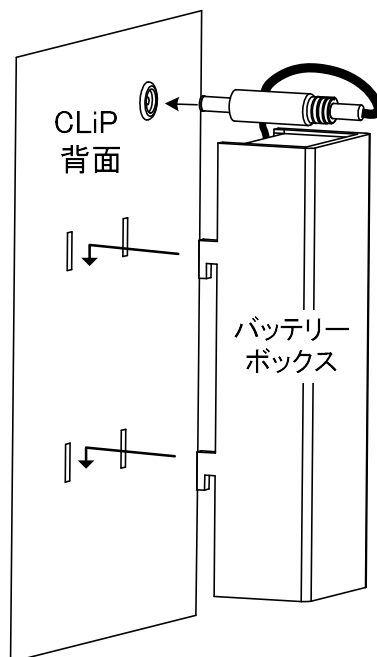
信号入出力 等価回路



※デジタル出力部には保護回路は挿入されておりませんので、適宜バリスタ等の保護回路を挿入ください。

バッテリー設置方法

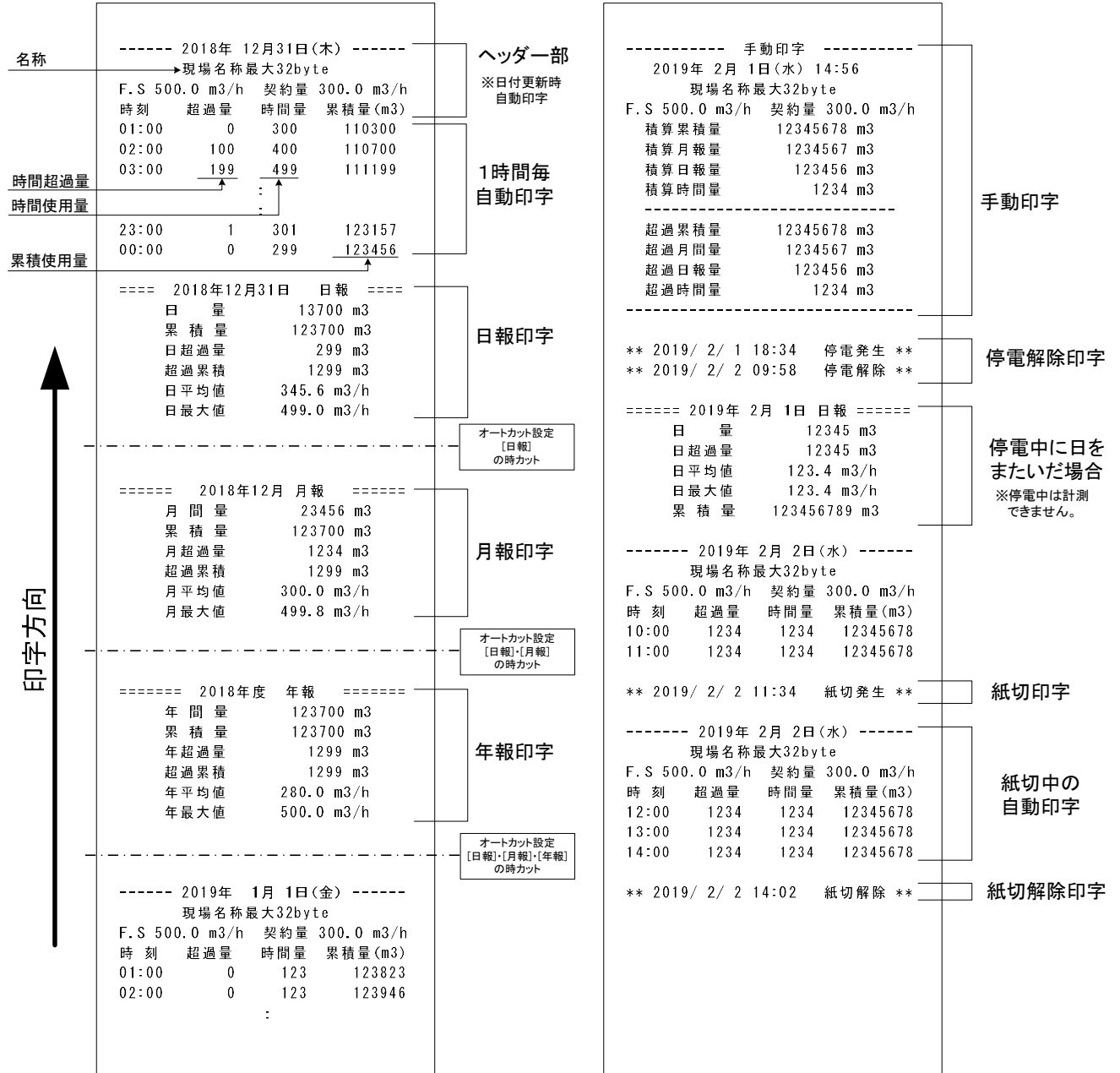
背面中央の4つ穴にバッテリーボックスを引っ掛け、背面右上のDC ジャックにバッテリーボックスのプラグを差し込んでください。



印字フォーマット サンプル

記録紙使用量を考慮し、1時間に1行の印字を行い、最終的に帳票になるよう印字します。
日付更新時に日付とタイトルを印字します。

使用記録紙 : 紙幅 58 mm×60φ 感熱ロール紙 (保管期間 : 約 3 年)



- ※ 上記フォーマットは PC 上で作成したもので、字体等実際の印字と異なります。
- ※ 小数点位置は設定により異なります。
- ※ 日付更新時にヘッダー部を自動印字し以後1時間に1行の印字を行い、帳票を作成します。
- ※ 設定により、1時間・月報・年報は ON/OFF 可能です。
印字を OFF にしても内部処理では全てのデータ記録を行います。
- ※ 上記は印字方向「倒立印字」時の印字例となります。「正立」設定時は文字が逆転します。
倒立:古いデータが上方 正立:新しいデータが上方

USB 保存フォーマット

本器は、記録データを内部メモリに蓄積しており、USB メモリへ保存する場合にのみ、USB メモリをコネクタに挿入します。保存されたファイルは、エクセル等の表計算ソフトにて閲覧可能です。

※保存フォルダ名は CLMP,CLM で変わります。以下は CLMP で保存時の説明です。

ロギングデータ保存

※ ロギングデータ ※ 2020年4月1日 09:24 保存							
現場名称							
	年	月	日	時刻	内容	使用量(m3)	超過量(m3)
*	2016	1	4	10:04	電源投入		
*	2020	3	31	14:07	時計変更		
*	2020	3	31	14:08	契約量変更		
	2020	3	31	15:00	時間量	12345.6	123.4
	2020	3	31	16:00	時間量	12345.6	123.4
	2020	3	31	17:00	時間量	12345.6	123.4
	2020	3	31	18:00	時間量	12345.6	123.4
	2020	3	31	19:00	時間量	12345.6	123.4
	2020	3	31	20:00	時間量	12345.6	123.4
	2020	3	31	21:00	時間量	12345.6	123.4
	2020	3	31	22:00	時間量	12345.6	123.4
	2020	3	31	23:00	時間量	12345.6	123.4
	2020	4	1	0:00	時間量	12345.6	123.4
D	2020	3	31		日 報	123456.0	1234.0
M	2020	3			月 報	123456.0	1234.0
Y	2020				年 報	123456.7	1234.5

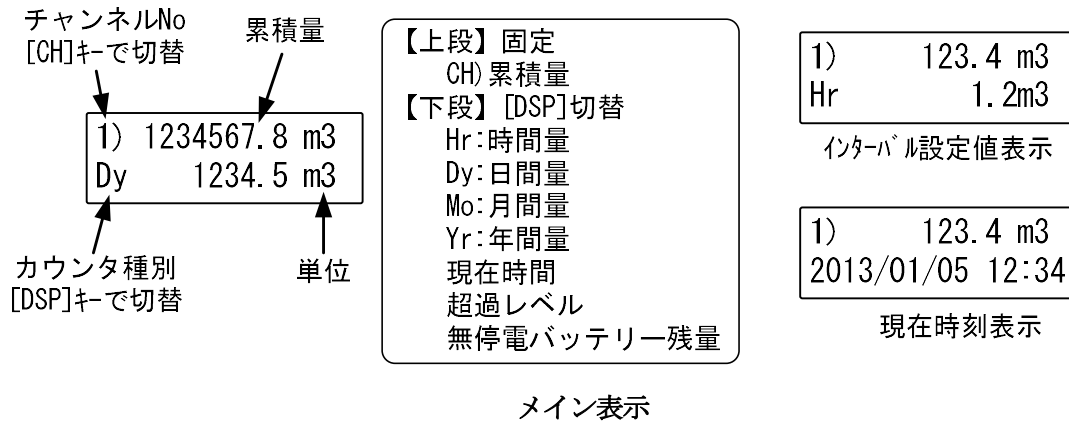
1時間記録データを、内部メモリに最大 1000 件記憶します。1000 件を超えたデータは古いデータから上書きされます。

保存ファイル名: YYYYMMDD.CSV (保存した日付がファイル名となります。)

※保存データ表示例は、表計算ソフトにてセル幅を調整し見やすくしたもので、実際の表示とは異なります。

※現場名称は【名称設定】にて設定された名称となります。

表示例



その他表示例

** シュウケイ ソウサ **
1. ログデータ ホゾン

データ操作表示例

** シュウケイ ソウサ **
- ソウサ シュウリョウ

** セツテイ メニュー **
1. シカク セツテイ

設定メニュー表示例

** セツテイ メニュー **
- セツテイ シュウリョウ

USBソウニユウ シテクダサイ
[ENT]:yes [+]:no

USBメモリ保存表示例

ログデータ ホゾン チュウ
■■■■■

※上記の画面表示例は、作画したものです。実際の表示内容と異なります。

注意点

■ 設置場所について

本器の設置場所は、直射日光が当たらない場所に設置してください。

本器で使用するタッチパネルは、長時間直射日光に当たると画面の変色やタッチパネル操作が利かなくなる恐れがあります。

■ USB メモリへの記録について

本機は、内部メモリに記録したデータを USB メモリに保存する方式となっており、USB メモリに保存するときに挿入し、手動操作にて一括保存が可能です。

■ 本仕様書について

本仕様書は開発段階のものであり、仕様内容が変更となる場合がございます。

予めご了承ください。

■ 無停電バッテリーについて

経年、充放電の繰り返し、推奨環境温度との差でバッテリーは劣化します。

劣化したバッテリーでは、停電中の動作時間が短くなったり、動作しなくなる可能性がありますので、速やかに交換してください。

【改訂履歴】

バージョン	日付	内容
1	2021. 3.23	初 版
1.01	2022.8.18	外観図差替え、紙巻オプション表記削除

設定項目シート

【計測設定】

項目	内容	初期値	設定値
単位	4byte 初期値 [m3]	[m3]	
小数点位置	フルスケール・超過レベルの 小数点位置を設定	[0]	[0] [0.0] [0.00] [0.000]
超過レベル	超過レベル 5桁数値 [0] ~ [99999] m3/hour (小数点位置は上記“小数点位置”に依存)	[10]	
超過対象カウンタ	堆積超過の対象カウンタ	[時]	[時] [日] [月]
積算流量出力倍率	積算流量計数に対して 出力信号の割合	[1:1]	[1:1] [1:10] [1:100] [1:1000]
超過流量出力倍率	超過流量計数に対して 出力信号の割合	1:1	[1:1] [1:10] [1:100] [1:1000]
警報レベル	積算流量計数に対して警報信号を 出力するレベル 5桁数値 [0] ~ [99999]	[999]	
パルスの重み	パルスの重みを設定 [0.000001] ~ [999.999999]	[1.000000]	
計測速度	入力信号速度を設定 [500Hz] [100Hz] [50Hz] [10Hz]	[100Hz]	[500Hz] [100Hz] [50Hz] [10Hz]

【印字設定】

項目	内容	初期値	設定値
印字方向	[倒立]: 上から古い順 [正立]: 上から新しい順	[倒立]	[倒立] [正立]
印字後紙送り	印字後の紙送行数	[0]	
累積量印字	1時間印字時に累積量を印字するか選択 [しない] [日報] [月報] [年報] [累積]	[しない]	[しない] [日] [月] [年] [累積]
1時間印字	1時間毎印字の実行有無	[する]	[しない] [する]
月報印字	月報印字の実行有無	[する]	[しない] [する]
年報印字	年報印字の実行有無	[しない]	[しない] [する]
決算月	年報印字月指定	[1]	
停電印字	停電印字の実行有無	[する]	[しない] [する]
紙切れ印字	紙切れ印字の実行有無	[する]	[しない] [する]
オートカット設定	[しない] [日報] [月報] [年報] 印字後のオートカット有無の設定	[しない]	[しない] [日報] [月報] [年報]

【名称設定】 USBメモリから読み込ませて設定

項目	内容	初期値	設定値
現場名称	現場名称等を指定 最大 32byte (半角 32文字又は全角 16文字)	(無記入)	
フォルダ名	USB保存フォルダ名を指定 半角英数字 最大 8文字	[CLIP-E]	